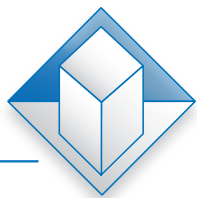




HARTMANN



FRANCE TRESORE

COFFRE FORT DÉPÔT DE FONDS

Série SE

Systeme de dépôt à fente tirelire avec levier d'occultation (le contenu du coffre reste invisible).
Homologué anti-effraction Classe S1 - Norme Européenne EN 14450.



Modèle SE900.

Caractéristiques techniques

Robuste construction en tôle d'acier 1er choix de 30/10e. Porte de 45 mm avec plaque de blindage de 6 mm. Porte inarrachable sans gonds apparents. Angle d'ouverture de porte 90°. Trous de fixation : 2 dans le dos, 2 à la base Ø 10 mm. Finition peinture époxy (poudre) cuite au four, couleur gris clair RAL 9006.

Serrures



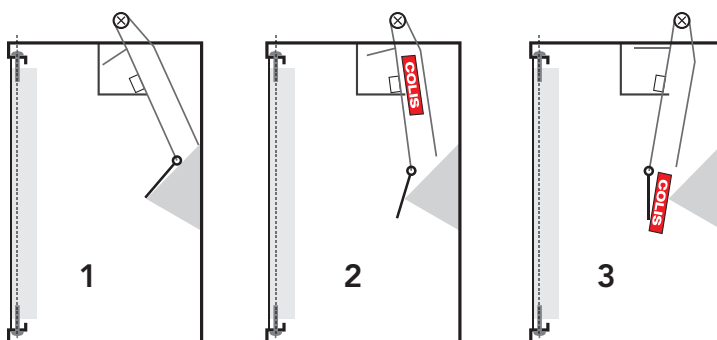
Serrure électronique norme Européenne ENV 1300 classe 2 VDS. 1 000 000 de combinaisons, 1 code maître et 1 code utilisateur programmables. Alimentation par pile de 9 volts accessible sous le clavier.



Serrure de coffre-fort WITTKOPP Typ 26 réf. 2618 Certifiée A2P classe A/E, Certificat 15.49 (2 clés fournies).



Serrure de coffre Niveau A



MODÈLE	Dim. extérieure HxLxP en mm	Dim. intérieure HxLxP en mm	Volume en litres	Poids en kg
SE 900	606 x 426 x 380	590 x 410 x 320	77	55
SE 901	806 x 426 x 380	790 x 410 x 320	103	65
SE 902	606 x 426 x 380	590 x 410 x 320	128	85